

HAUSALIT

с 1946 года

HS-M мультиталент

Проходческо-погрузочная машина

1 Машина

Быстросменная
система

Базисная машина с телескопической стрелой и патентированной **быстросменной системой** с интегрированной автоматической функцией соединения рукавов

+



Подпирочный ковш 450л
или 350л

+



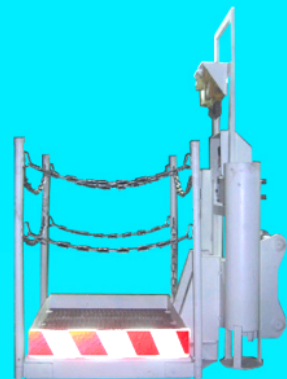
Гидравлический молот

+



Различные фрезы с поперечной головкой

+



Различные рабочие платформы

+



Активированный подпирочный ковш с жесткой стрелой без быстросменной системы

+



Ковш с боковой разгрузкой с изогнутой стрелой без быстросменной системы

5 Рабочие области

HAUSALIT Maschinenbau und Oberflächenschutz GmbH
Justus-von-Liebig-Straße 1 - D-66280 Sulzbach/Saar
Тел.: +49-(0)6897-5005-0 - Факс: +49-(0)6897-5005-55
e-mail: h@usalit.com - <http://www.hausalit.com>





Проходческо-погрузочная машина HS-M

Базисная машина



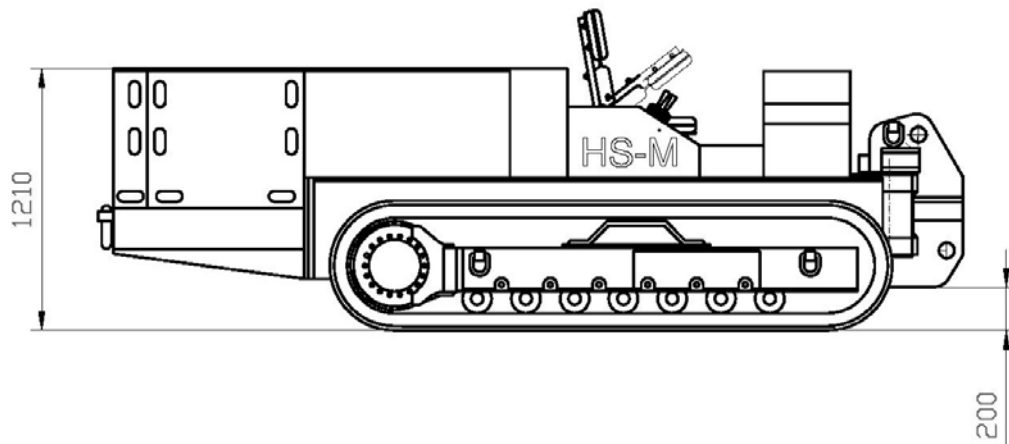
- Компактная и прочная конструкция на базе модульной системы
- Эргономичное и удобное оснащение кабины водителя
- Несложное управление за счет рукояток с защитой для горных работ
- Очень хорошая и точная управляемость благодаря гидравлике с предварительным управлением
- Гидросистема с контролем погрузки
- Гусеничная ходовая часть с приводом от вставных серводвигателей и компактной коробкой передач
- Привод электрический или пневматический

Технические данные базисной машины		
Длина	мм	3.920
Ширина машины	мм	1.160
Высота	мм	1.210
Вес	кг	8.200
Гидросистема	Контроль погрузки, с предварительным управлением	
Приводной двигатель	кВт	55
Аксиально-поршневой насос	л/мин	180
Рабочее давление	бар	180
Масло- и водоохладитель	кВт	55-155
Масляный бак	л	250
Фильтр:		
Напорный фильтр	400 л/мин	мкм
Обратный фильтр	400 л/мин	мкм
Рабочая жидкость	тип	HFC-E, минеральное масло
Ходовая часть		
Типоразмер	тип	B1
Гусеничная цепь	число звеньев	39
Шаг	мм	140
Ширина	мм	260
Дорожный просвет	мм	200
Скорость передвижения	м/с	0,5/1,0
Привод ходовой части	компактная коробка передач со вставными серводвигателями	



Проходческо-погрузочная машина **HS-M**

Базисная машина

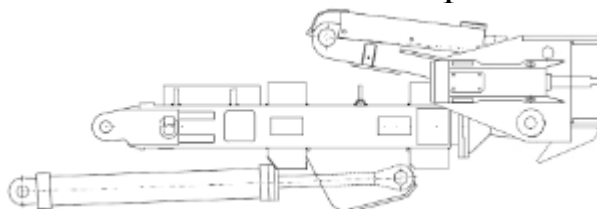




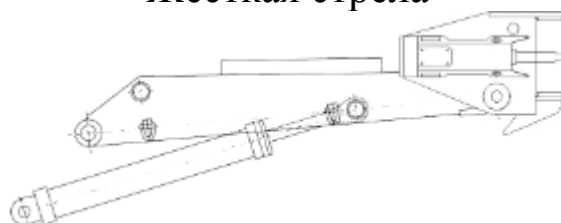
Проходческо-погрузочная машина HS-M

стрела

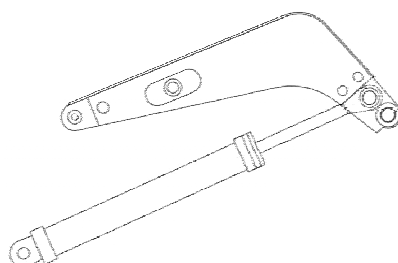
Телескопическая стрела



Жесткая стрела



Изогнутая стрела



Быстросменная система
с интегрированной автоматической функцией соединения рукавов
для минутной смены инструментов
(в комбинации с телескопической стрелой)

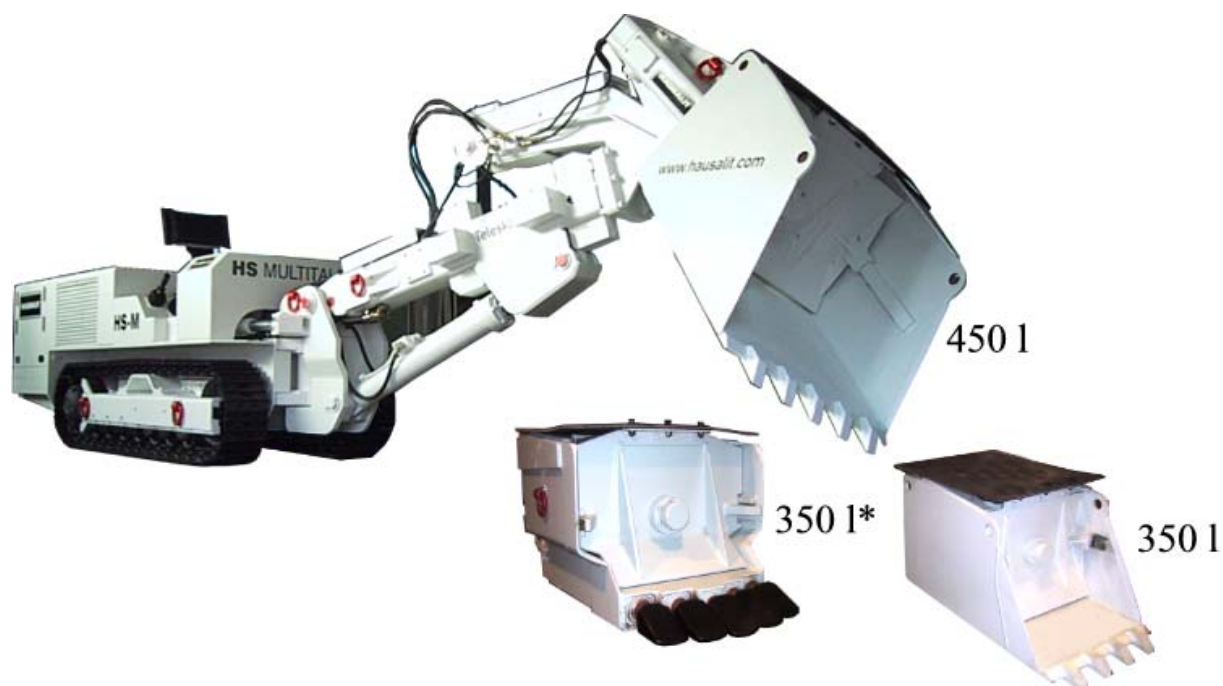




Проходческо-погрузочная машина **HS-M**

Как проходческая машина
с телескопической с быстросменной системой
или жесткой стрелой

с поддирочным ковшом 450 л / 350 л или активированным ковшом 350 л*



Технические данные HS-M как проходческой машины

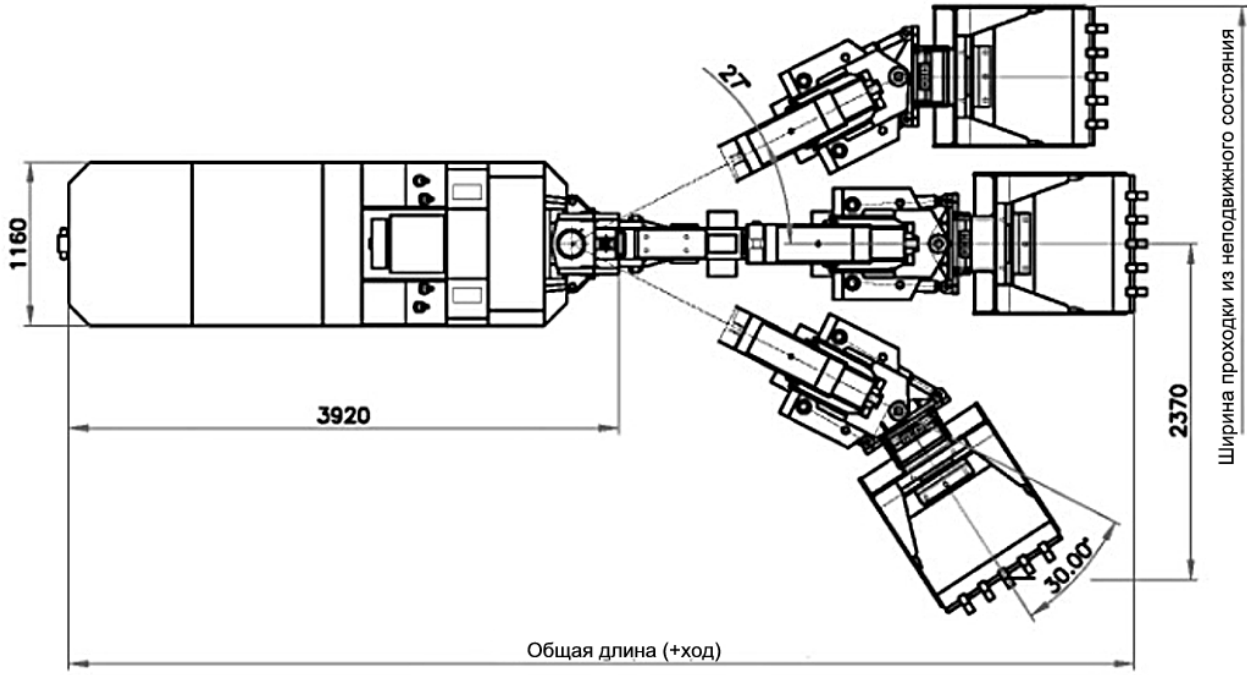
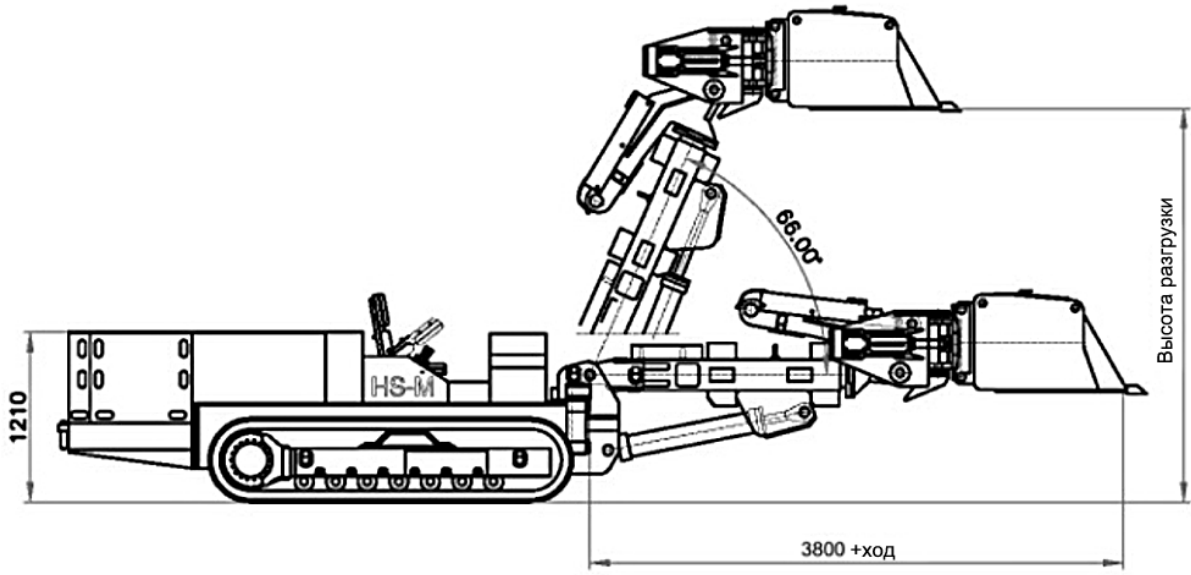
		Телескопическая стрела ход 500 мм		Жесткая стрела	
		Ковш 450 л	Ковш 350 л	Ковш 450 л	Ковш 350 л
Общая длина	мм	7.500 (8.000)	7.160 (7.590)	7.430	7.090
Общий вес	кг	10.120 кг	10.055 кг	9.680 кг	9.615 кг
Угол поворота:					
Стрела		27°	27°	27°	27°
Ковш		30°	30°	30°	30°
Ширина проходки из неподвижного состояния	мм	3.370 (3.790)	3.210 (3.670)	3.300	3.150
Высота разгрузки ковша	мм	2.795 (3.245)	2.755 (3.200)	2.720	2.680
Доп. поперечный наклон	гон	8	8	12	12
Уклон/подъем	гон	25	25	25	25

* только с жесткой стрелой без быстросменной системы



Проходческо-погрузочная машина **HS-M**

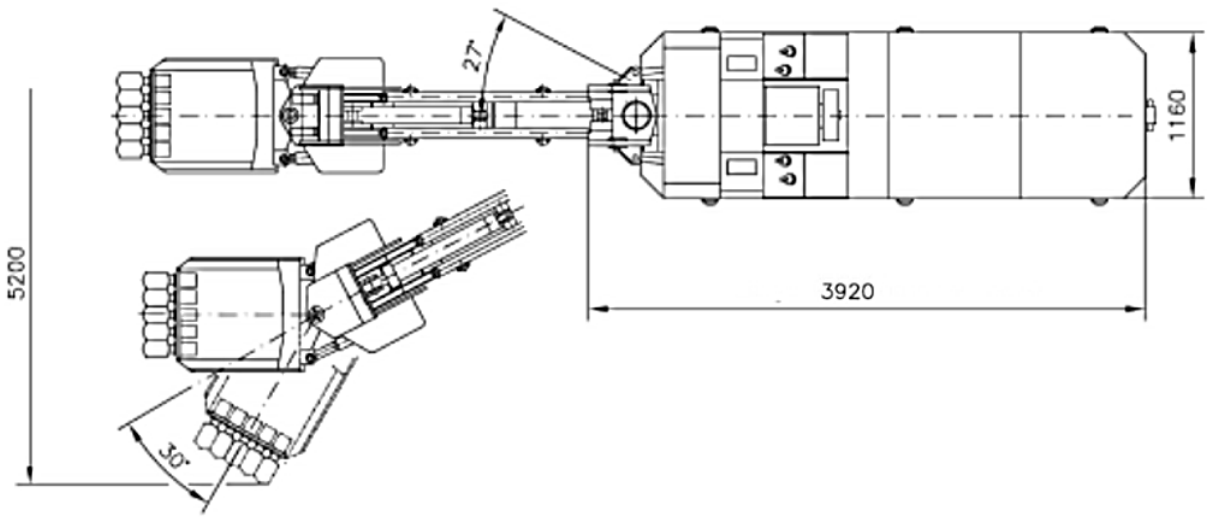
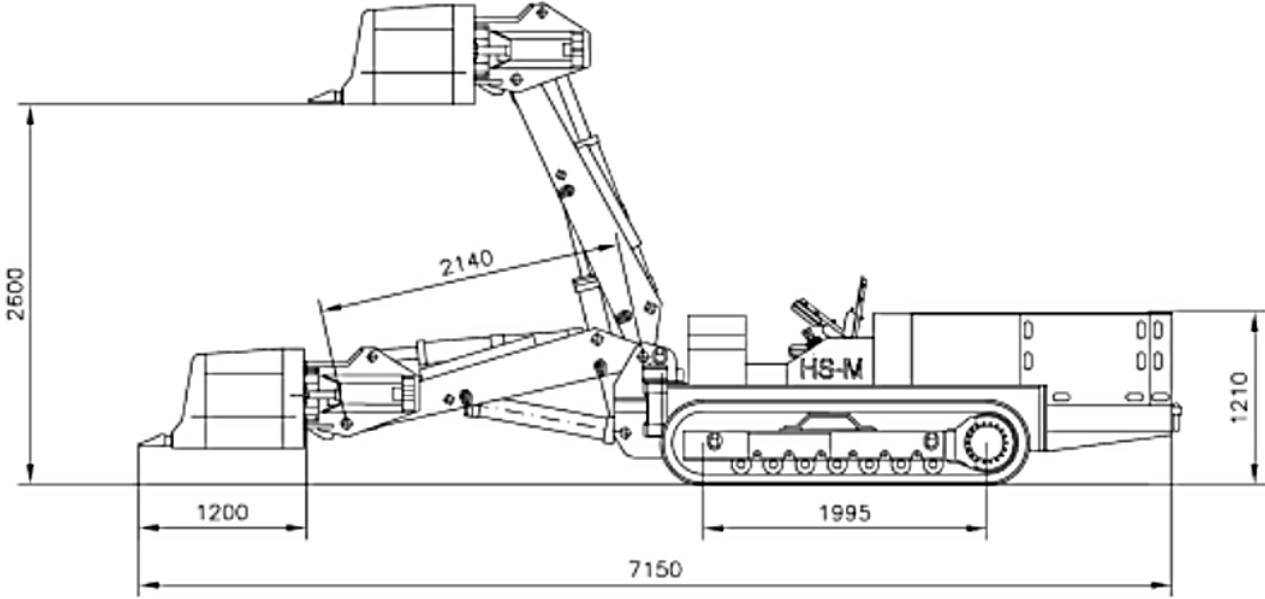
Как проходческая машина
с телескопической стрелой, быстросменной системой и
поддирочным ковшом 450 л





Прходческо-погрузочная машина **HS-M**

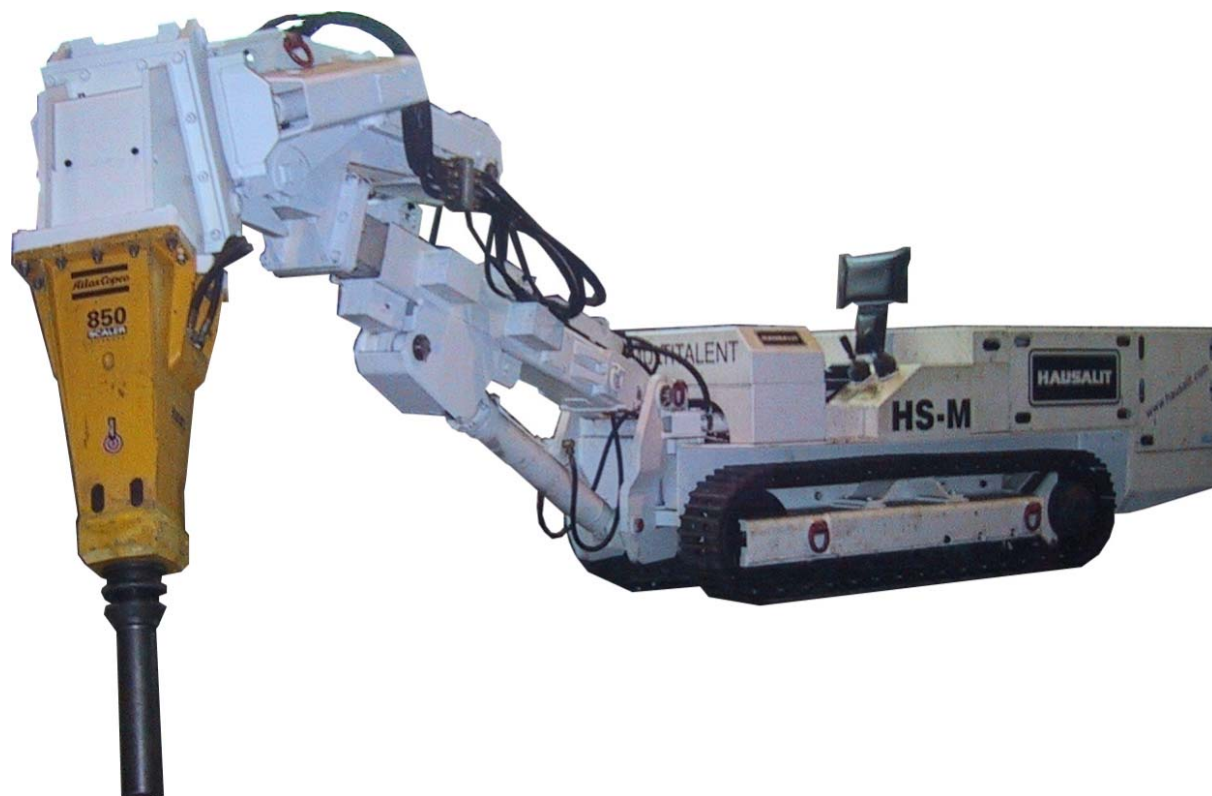
Как проходческая машина
с изогнутой стрелой и Активированный проходческий ковш 350 л
с интегрированным ударным резцом





Проходческо-погрузочная машина **HS-M**

Как взламыватель подошвы
с телескопической с быстросменной системой
или жесткой стрелой
с гидравлическим молотом SB 450 Scaler



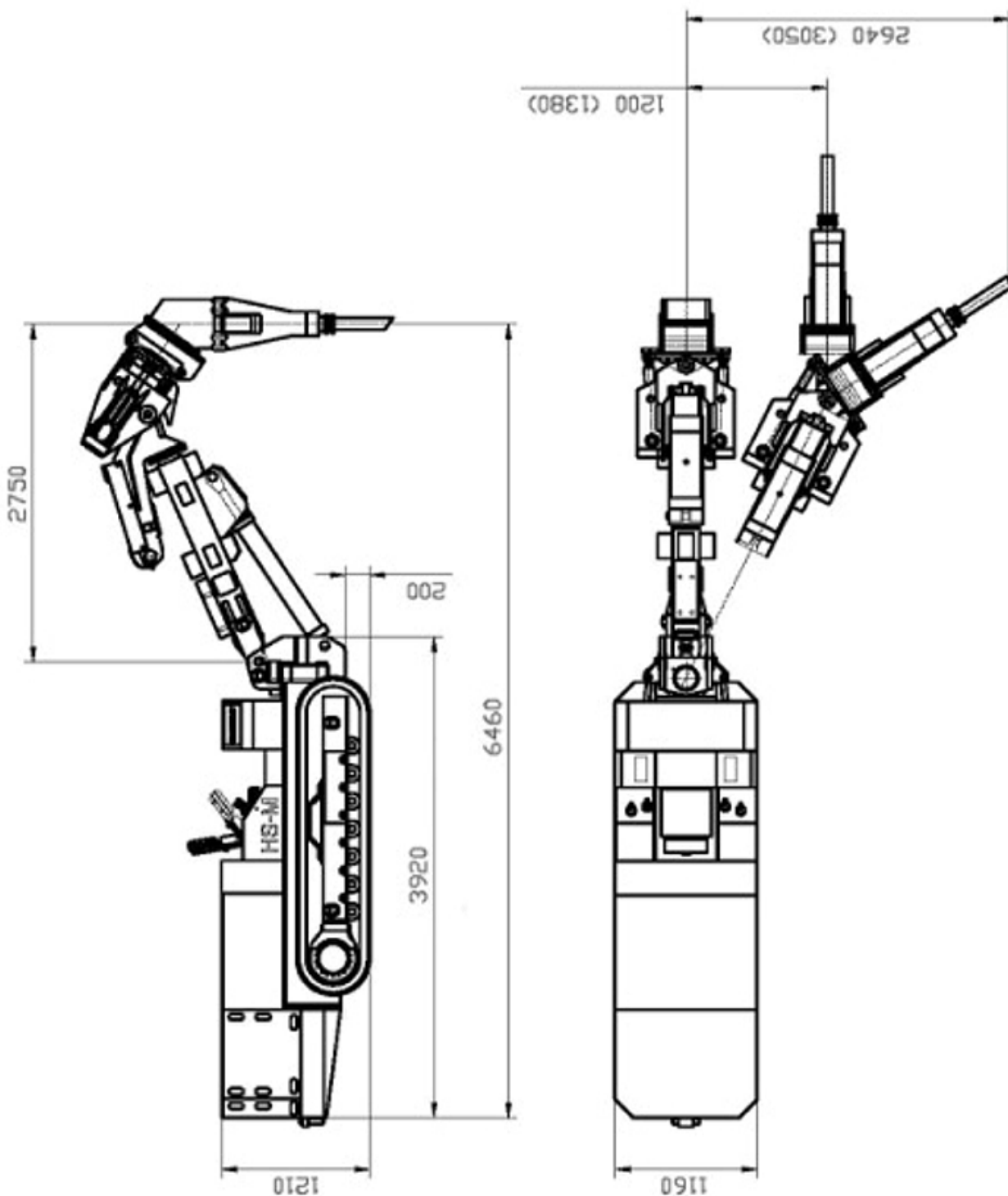
Технические данные Гидравлический молот

Гидравлический молот	SB 450 Scaler	
Длина без инструмента	мм	925
Рабочий вес с адаптером	кг	ок. 580
Число ударов	1/мин	900-1010
Рабочее давление	бар	100-110
Объемный поток масла	л/мин	50-100
Диаметр хвостовика инструмента	мм	95



Проходческо-погрузочная машина **HS-M**

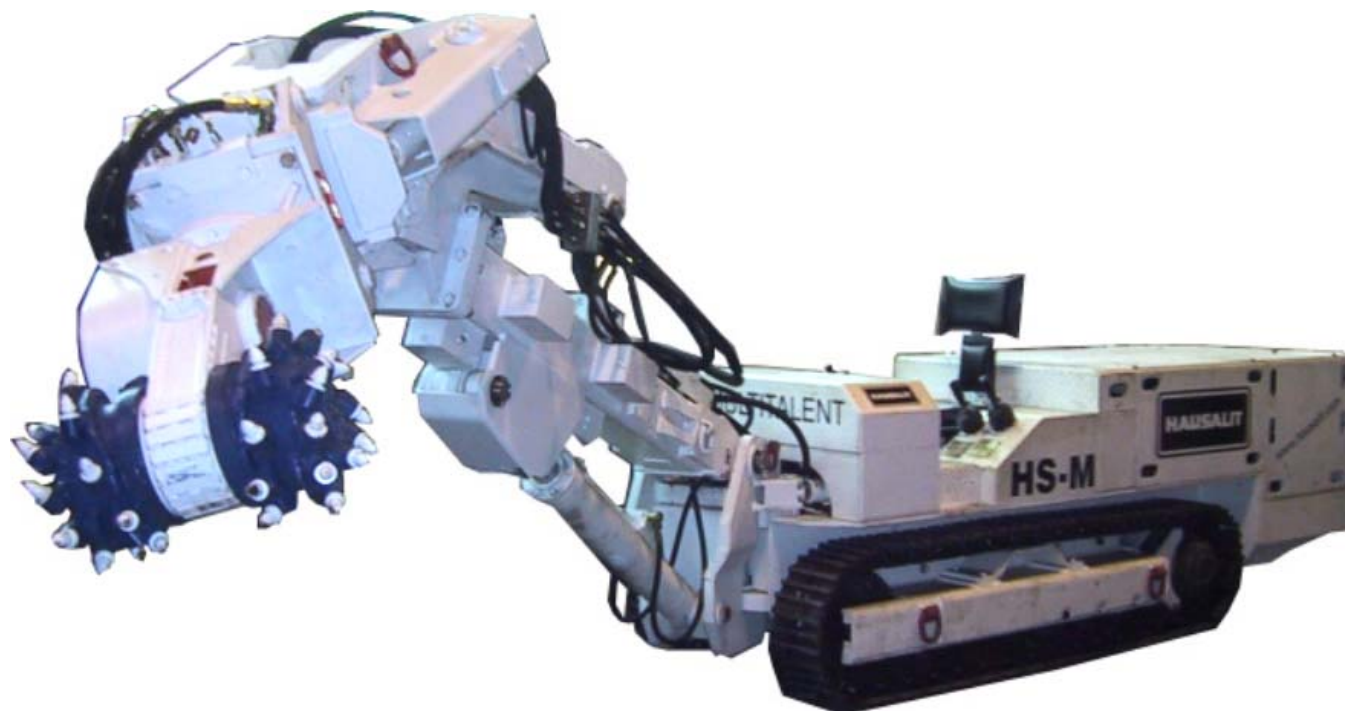
Как взламыватель подошвы
с телескопической стрелой, быстросменной системой с
гидравлическим молотом SB 450 Scaler





Проходческо-погрузочная машина HS-M

Как фрезерная машина
с телескопической с быстросменной системой
или жесткой стрелой
с фрезой с поперечной головкой ER 250 или ER 600



Технические данные фрезой с поперечной головкой

фрезой с поперечной головкой

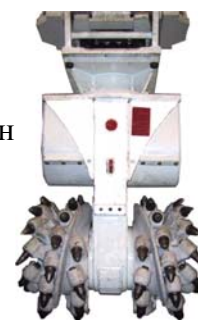
Серия ER 250

Серия ER 600

Диаметр поперечной головки	400 мм
Ширина поперечной головки	620 мм
Объем масла	40 к Макс. 100 л/мин
Рабочее давление макс. р.	350 бар
Фрезерование горной породы до макс. сопротивляемости	40 МПа
Прим. вес	450 кг



575 мм
780 мм
120 к Макс. 170 л/мин
350 бар
50 МПа
900 кг



Примечание:

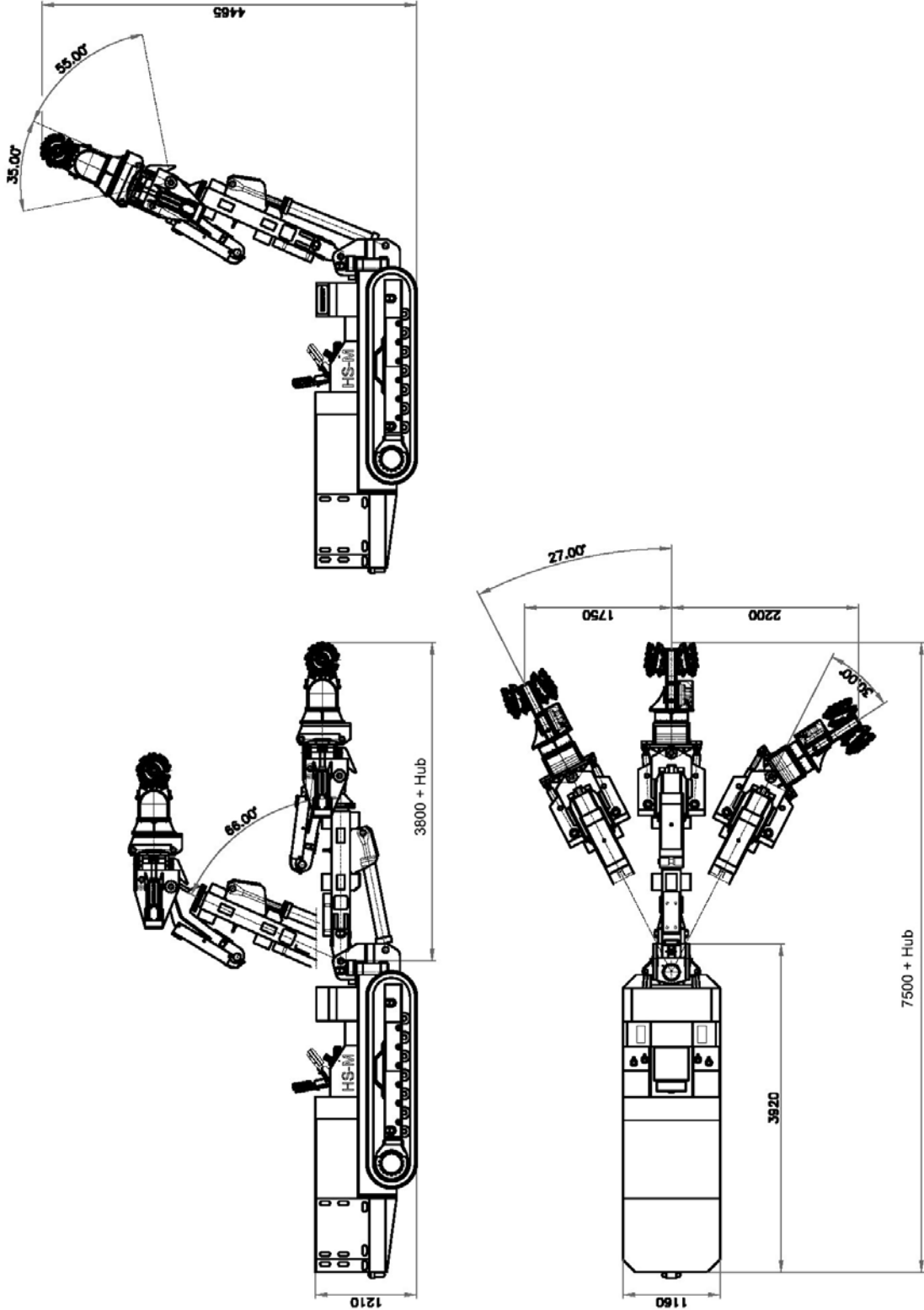
При изменении положения и числа резцов на практике можно обрабатывать горные породы со значительно большей твердостью.

При использовании серии 600 привод машины должен осуществляться от электродвигателя ≥ 60 кВт и аксиально-поршневого насоса с объемной подачей 200 л/мин.



Проходческо-погрузочная машина **HS-M**

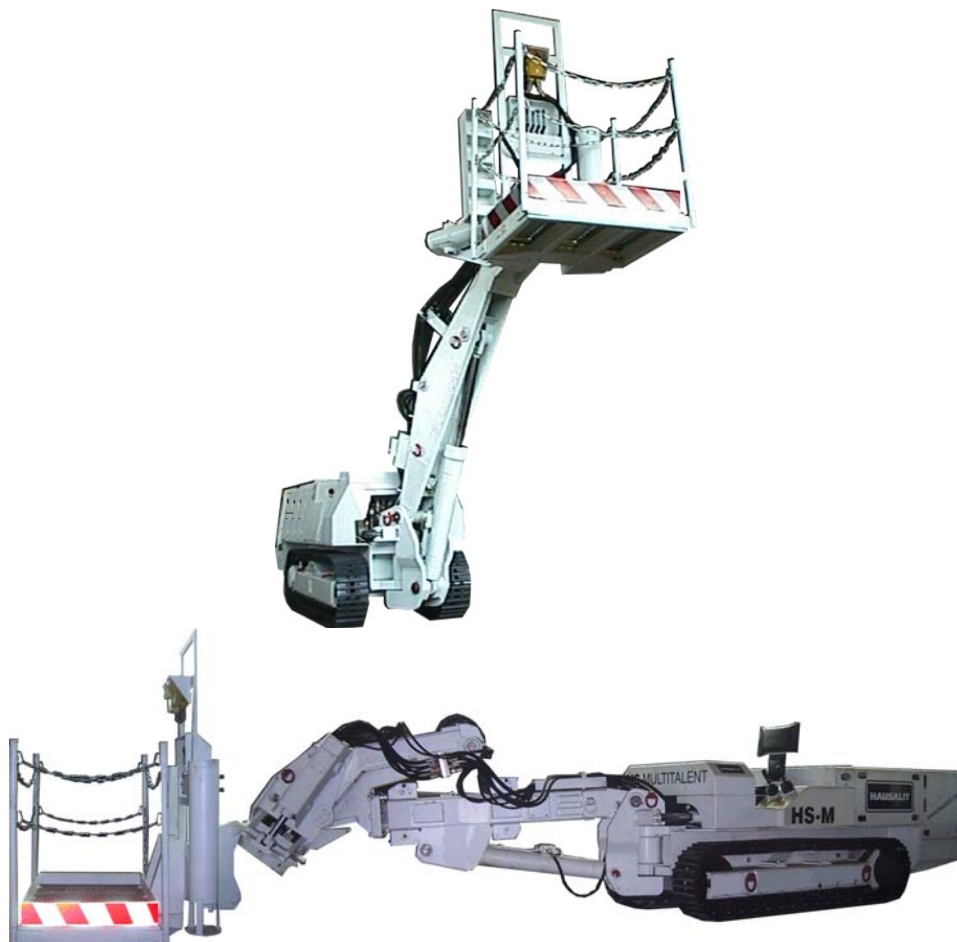
Как фрезерная машина
с телескопической стрелой, быстросменной системой
с фрезой с поперечной головкой ER 250





Проходческо-погрузочная машина **HS-M**

Как платформенная машина
с телескопической с быстросменной системой
или жесткой стрелой
с Рабочая платформа HSB-HY 500, HSB 500 или HSB 2000



Технические данные Рабочими платформами

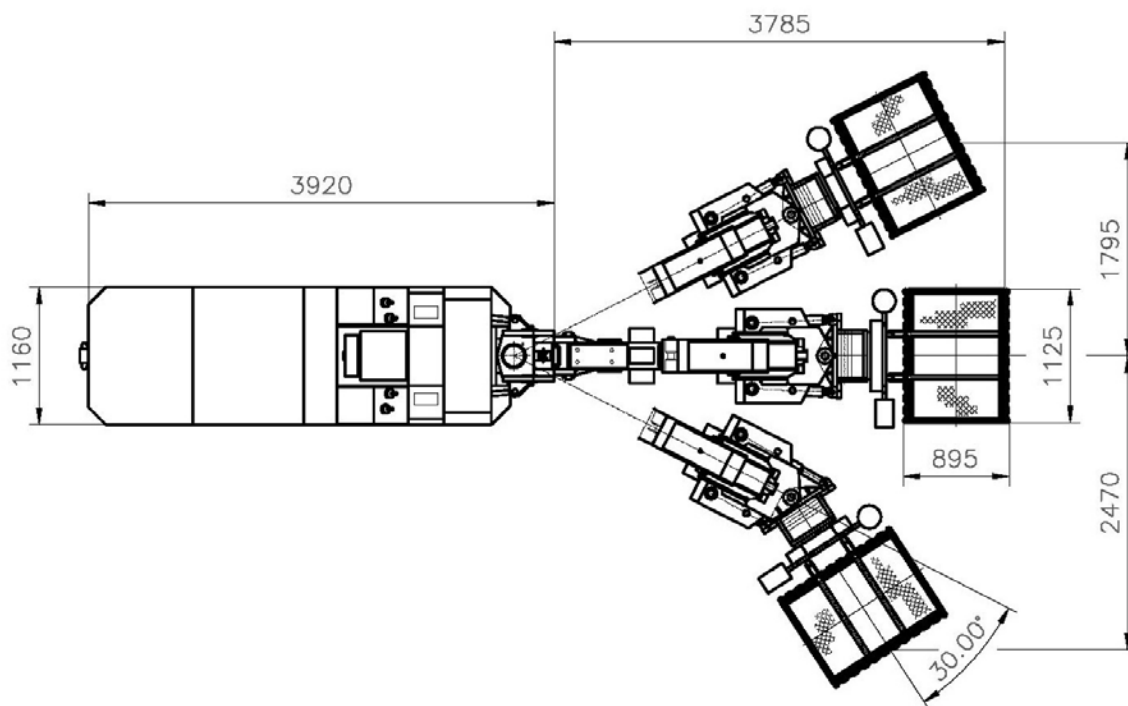
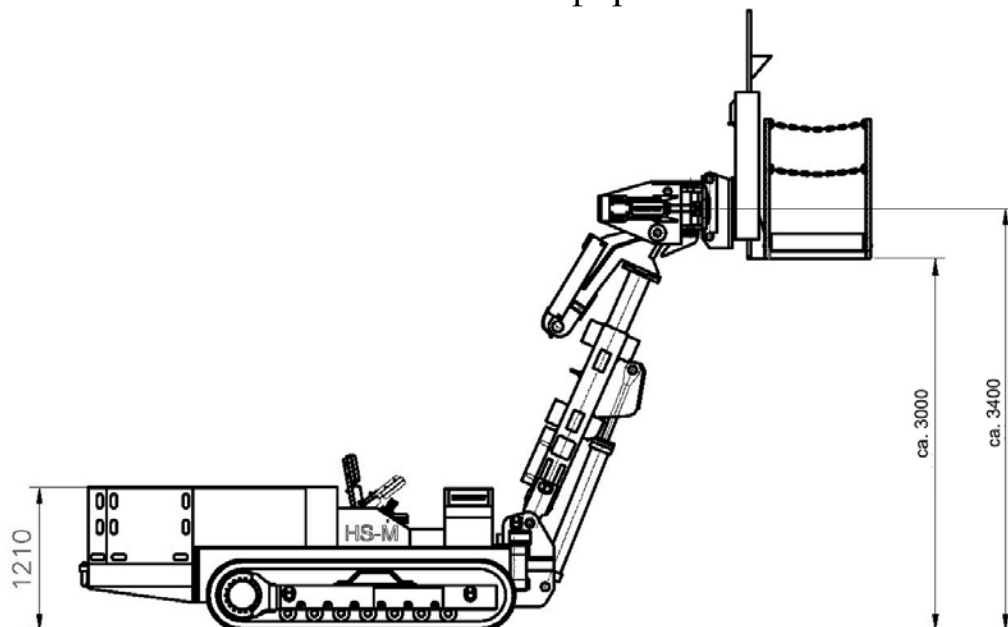
Рабочая платформа	HSB 500	HSB 2000	HSB-HY 500
Площадь платформы	895 x 1.125 мм	1.850 x 1.125 мм	895 x 1.125 мм
Макс. нагрузка	500 кг	250 кг	500 кг
			с гидроуправлением





Проходческо-погрузочная машина HS-M

Как платформенная машина
с телескопической стрелой, быстросменной системой
с Рабочая платформа HSB 500





Проходческо-погрузочная машина **HS-M**

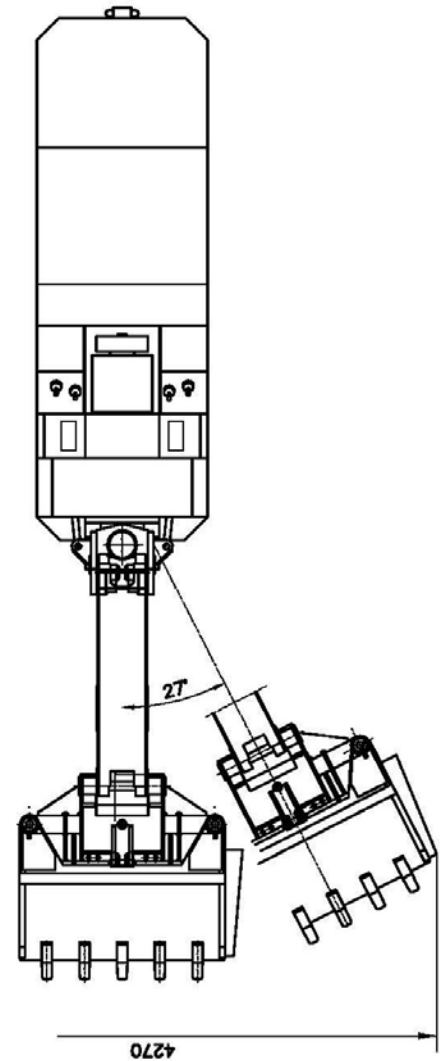
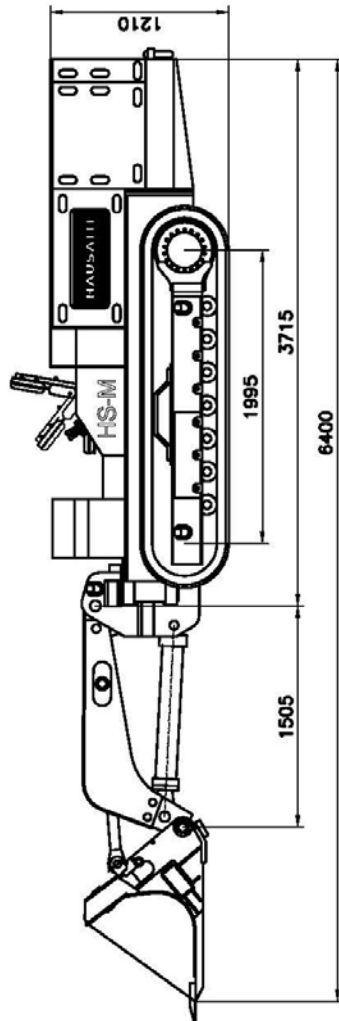
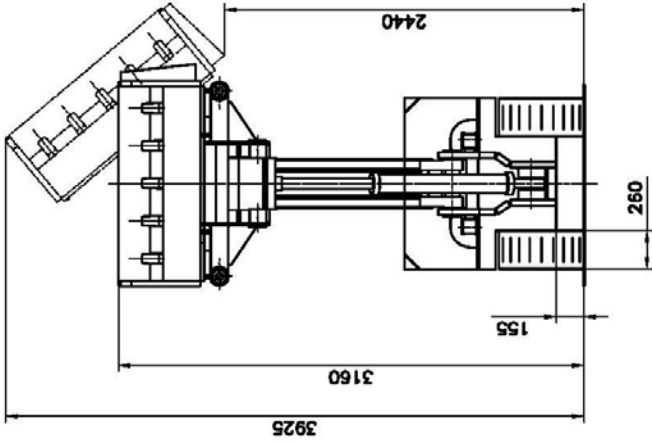
Как погрузочная машина
с изогнутой стрелой и 600-литровым ковшом с боковой разгрузкой





Проходческо-погрузочная машина **HS-M**

Как погрузочная машина
с изогнутой стрелой и 600-литровым ковшом с боковой разгрузкой



HAUSALIT



Фирма Хаузалит Maschinenbau und Oberflächenschutz GmbH, расположенная в г. Зульцбахе (федеральная земля Саар), была основана в 1946 году фирмой Maschinenfabrik Hauser с местонахождением в г. Шпрокхёвеле (Рурская область).

До 1971 г. предприятие именовалось Хаусерр-Саар GmbH и специализировалось на сбыте, техническом обслуживании и ремонте всего горнодобывающего оборудования марки Хаусерр, которое применялось в федеральной земле Саар.

В 80-х годах фирма Хаусерр экспортировала большое количество машин для подрывки подошвы в бывший Советский Союз, Польшу, Чехию и т.д. После банкротства фирмы Хаусерр, фирма Хаузалит начала собственное производство машин для подрывки подошвы. При этом использовалось ноу-хау, накопленное на предприятии в ходе десятилетиями выполнявшихся ремонтных работ. Первая машина для подрывки подошвы марки Хаузалит была выпущена в 1991 году.

В ходе постоянного дальнейшего развития эта машина была преобразована в комбайн для подрывки подошвы, т.е. в устройство, которое снимает породу и, одновременно, производит ее погрузку. Такая концепция – выполнение различных операций на базе основной машины (ходовой части) – продолжала непрерывно развиваться. Результатом этой работы явился выпуск машины под наименованием МУЛЬТИТАЛЕНТ, которая уже завоевала добрую славу и за рубежом. В 2000 году три такие машины были проданы в Японию.

Новое поколение машины HS-M с телескопической стрелой и быстросменной системой с интегрированной автоматической функцией соединения рукавов представляет собой очередной шаг на пути развития эффективного проходческого оборудования.

МУЛЬТИТАЛЕНТ – это надежная машина с гидравликой, предназначенной для эксплуатации в условиях горных выработок. Модификация машин DS 1131 марки Хаусерр оказалась вполне успешной. Приобретение этой машины позволяет пользователю сэкономить значительные инвестиционные средства и обеспечивает высокую производственную гибкость. Эргономическая конструкция сидения машиниста и удобные органы обслуживания соответствуют требованиям охраны труда.

Помимо этой машины высшего класса Фирма Хаузалит выпускает, кроме того, линии цепной откатки и толкатели для вагонеток. Здесь также были произведены дальнейшие разработки и улучшения испытанной продукции марки Хаусерр.

Собственный отдел гидравлики занимается специальными вопросами гидравлической техники для горных условий. Специалисты фирмы сами производят ремонт гидравлического оборудования.

С июня 2000 г. компания HAUSALIT сертифицирована в области горнодобывающего и промышленного оборудования по DIN EN ISO 9001. Новая сертификация по DIN EN ISO 9001:2000 действительна до 22.02.2010 г.